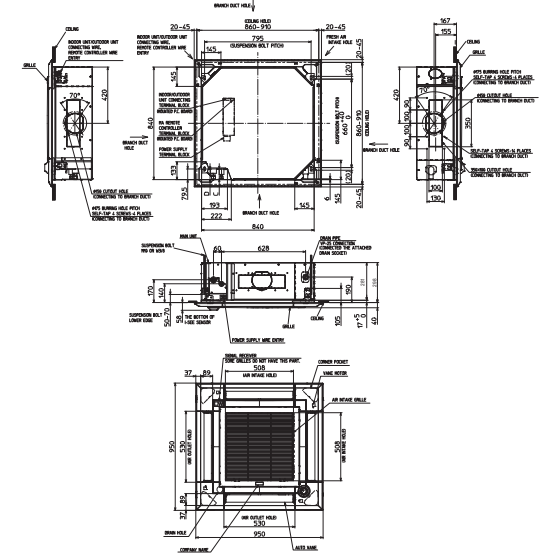
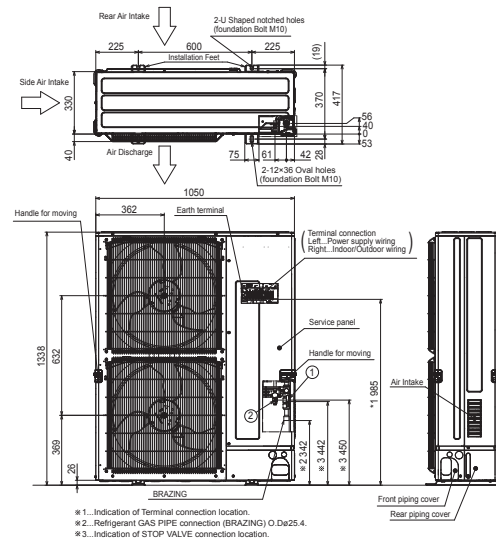


# Productfiche

## PUZ-ZM200YKA2 | MSDD-50WR2 | 2 x (PLA-ZM100EA2 + PLP-6EALM2)



Buitenunit		PUZ-ZM200YKA2		
Binnenunit		2 x PLA-ZM100EA2		
Set	Koeling	Nominale capaciteit	kW 19,0 (9,0~22,4)	
		Opgenomen vermogen	kW 6,03	
		SEER of $\eta_{s,c}$   Seizoensenergieklasse	292,6%   -	
		Jaarlijks energieverbruik	kWh -	
		Nominale capaciteit	kW 22,4 (9,5~25,0)	
Set	Verwarming	Opgenomen vermogen	kW 6,58	
		SCOP of $\eta_{s,h}$   Seizoensenergieklasse	175,4%   -	
		Jaarlijks energieverbruik	kWh -	
		Capaciteit bij -10°C	kW 13,7 (5,8~15,3)	
		Afmetingen (B x D x H)	mm 1050 x 330 x 1338	
Specificaties	Gewicht		kg 137,0	
	Koeling	Geluidsvermogen	dB(A) 77	
		Geluidsdruk	dB(A) 59	
		Luchtvolume	m³/u 8.400	
		Toepassingsgebied	°C -15~46	
	Verwarming	Geluidsdruk	dB(A) 62	
		Luchtvolume	m³/u 8.400	
		Toepassingsgebied	°C -20~+21	
Buitenunit	Koeltechnische gegevens	Diameter vloeistof- & gasleiding	" 3/8 - 1 1/8	
		Maximale leidinglengte	m 100	
		Maximaal hoogteverschil	m 30	
		Koelmiddel	R32	
		Hoeveelheid koelmiddel	kg 6,3	
		CO <sub>2</sub> -equivalent	ton 4,253	
		Koelmiddelvoorzijning voor	m 30	
		Navulhoeveelheid koelmiddel	g/m 40	
		Maximale koelmiddelvulling	kg 9,2	
		CO <sub>2</sub> -equivalent bij max. koelmiddelvulling	ton 6,210	
Elektrische gegevens	Voedingsspanning	V;f;Hz 400;3+N;50		
	Voedingskabel	mm² 5G 6		
	Afzekering	A 32		
Binnenunit	Specificaties	Afmetingen (B x D x H)	mm 840 x 840 x 298	
		Gewicht	kg 26,0	
		Koeling	Geluidsvermogen	dB(A) 61
			Geluidsdruk	dB(A) 31-34-37-40
		Verwarming	Geluidsdruk	dB(A) 31-34-37-40
Luchtvolume	m³/u 1140-1320-1500-1680			
Specificaties rooster	Beschikbare statische druk	Pa 0		
	Afmetingen (B x D x H)	mm 950 x 950 x 40		
	Gewicht	kg 5,0		
Elektrische gegevens	Voedingsspanning	V;f;Hz Via de buitenunit		
	Voedingskabel	mm² -		
	Afzekering	A -		
	Communicatiekabel	mm² 4G 2,5		



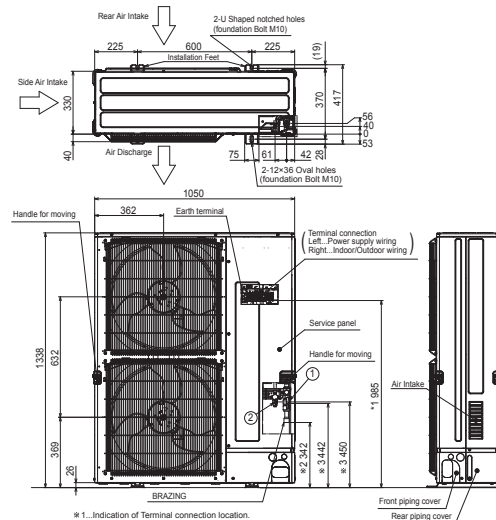
#1. Indication of Terminal connection location.  
 #2. Refrigerant GAS PIPE connection (BRAZING) O.D.ø25.4.  
 #3. Indication of STOP VALVE connection location.

# Fiche produit

## PUZ-ZM200YKA2 | MSDD-50WR2 | 2 x (PLA-ZM100EA2 + PLP-6EALM2)



Unité extérieure		PUZ-ZM200YKA2	
Unité intérieure		2 x PLA-ZM100EA2	
Set	Froid	Capacité nominale	kW 19,0 (9,0~22,4)
		Puissance absorbée	kW 6,03
		SEER ou $\eta_{s,c}$   Classe énergétique saisonnier	292,6%   -
		Consommation annuelle d'énergie	kWh -
		Capacité nominale	kW 22,4 (9,5~25,0)
Set	Chauffage	Puissance absorbée	kW 6,58
		SCOP ou $\eta_{s,h}$   Classe énergétique saisonnier	175,4%   -
		Consommation annuelle d'énergie	kWh -
		Puissance à -10°C	kW 13,7 (5,8~15,3)
		Dimensions (L x P x H)	mm 1050 x 330 x 1338
Spécifications	Froid	Poids	kg 137,0
		Puissance acoustique	dB(A) 77
	Pression acoustique	dB(A) 59	
	Débit d'air	m³/h 8.400	
	Chauffage	Plage de fonctionnement	°C -15~46
		Pression acoustique	dB(A) 62
		Débit d'air	m³/h 8.400
		Plage de fonctionnement	°C -20~+21
	Données frigorifiques	Diamètre conduite liquide & gaz	" 3/8 - 1 1/8
		Longueur maximale	m 100
Dénivellation maximale		m 30	
Type de fluide frigorigène		R32	
Précharge de fluide frigorigène		kg 6,3	
Équivalent CO <sub>2</sub>		tonnes 4,253	
Précharge de fluide frigorigène pour		m 30	
Volume de mise à niveau du fluide frigorigène		g/m 40	
Charge de fluide frigorigène maximale		kg 9,2	
Équivalent CO <sub>2</sub> en charge maximale		tonnes 6,210	
Données électriques	Alimentation électrique	V;ph;Hz 400;3+N;50	
	Câble d'alimentation	mm² 5G 6	
	Taille de fusible recommandée	A 32	
Spécifications	Froid	Dimensions (L x P x H)	mm 840 x 840 x 298
		Poids	kg 26,0
		Puissance acoustique	dB(A) 61
		Pression acoustique	dB(A) 31-34-37-40
		Débit d'air	m³/h 1140-1320-1500-1680
Spécifications grille	Chauffage	Pression acoustique	dB(A) 31-34-37-40
		Débit d'air	m³/h 1140-1320-1500-1680
		Pression statique disponible	Pa 0
		Dimensions (L x P x H)	mm 950 x 950 x 40
		Poids	kg 5,0
Données électriques	Alimentation électrique	V;ph;Hz Via l'unité extérieure	
	Câble d'alimentation	mm² -	
	Taille de fusible recommandée	A -	
	Câble de communication	mm² 4G 2,5	



\*1...Indication of Terminal connection location.  
 \*2...Refrigerant GAS PIPE connection (BRAZING) O Da25.4.  
 \*3...Indication of STOP VALVE connection location.

